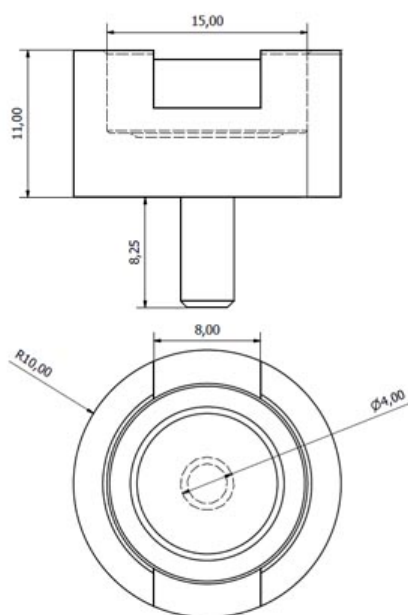




Created at 21-02-2020

## HUSSAR Kamień ucinający do plombownicy

**Price :**  
**30,4569 Euro**



### •HUSSAR

Kamień ucinający do plombownicy



#### HUSSAR Kamień ucinający do plombownicy:

Kamień ucinający zaprojektowany specjalnie na potrzeby wojska (nie potrzeba dodatkowych narzędzi do ucinania drutu plombowniczego)

Kamień pasuje do plombownicy P3 oraz plombownicy pneumatycznej SKIF

#### Options available for HUSSAR Kamień ucinający do plombownicy

» **Laser engraving:** NO, 1 stone (+6,8469 Euro), 2 stones (+13,6938 Euro).